

Q6 Edge 3 STRETTO

ESPECIFICACIONES DE PRODUCTO

Clase de uso	B
Capacidad de carga	136 kg (300 libras)
Velocidad máxima ¹	Hasta 10 km/h (6.25 mph) Hasta 5.6 km/h (3.5 mph) con iLevel®
Distancia al suelo ²	74 mm (2.9 pulg.)
Radio de giro ²	533 mm (21 pulg.)
Tamaño total ^{2,6}	Longitud: 826 mm (32.5 pulg.) sin el reposapiés Anchura: 552 mm (21.75 pulg.) con 14-pulg. rueda motriz 530 mm (20.75 pulg.) con 12.5-pulg. rueda motriz
Ruedas motrices	356 mm (14 pulg.), ruedas neumáticas y no aplanamiento disponible 318 mm (12.5 pulg.), ruedas neumáticas y no aplanamiento disponible
Ruedas orientables	Frontal: 127 mm (5 pulg.), no aplanamiento Posterior: 152 mm (6 pulg.), no aplanamiento
Suspension	SRS (Smooth Ride Suspension)
Autonomía ^{1,4}	Hasta 25.6 km (15.9 millas) con 40 Ah baterías Hasta 32.7 km (20.3 millas) con 55 Ah baterías
Peso de componentes ⁵	Base: 57.25 kg (126.4 libras) Baterías: 14 kg (31 libras) cada para 40 Ah; 18 kg (40 libras) cada para 55 Ah
Automotor	Dos motores, tracción central 6®
Frenos	“Frenado inteligente” electrónico y regenerativo; disco de freno de estacionamiento
Baterías ³	Dos 12V, ácido de plomo sellado, no derramable, ciclo profundo Tamaño: 40 Ah y 55 Ah
Cargador de batería	8-amp, externo
Fuerza operativa rueda libre	Menos de 60 N
Fuerza de operación del control de conducción	Menos de 5 N
Inclinación máxima	13.2% (7.5°)
Capacidad máx. de sortear obstáculos (ascendente/descendente)	90 mm (3.5 pulg.)
Nivel sonoro (ponderado con A)	Menos de 65 dB

¹ Varía según el modelo, el peso del usuario, el tipo de terreno, la capacidad de las baterías (Ah), el estado y carga de las baterías, los motores, el tipo de regulador, el tipo de ruedas y su estado. Esta especificación puede variar en un +10%, -5%.

² Debido a márgenes de fabricación y a las continuas mejoras en los productos, esta especificación puede variar en un (+ or -) 3%.

³ Se necesario de tipo AGM, Gel-Cell o Gel híbrido (el gel híbrido se definido como electrolito de gel de sílice con separadores de alfombras de vidrio de alta calidad). Véase “Baterías y su carga”.

⁴ Probado de conformidad con ANSI/RESNA WC Vol. 2, Sección 4 y normative ISO 7176-4. Resultados derivados del cálculo teórico basado en las especificaciones de batería y el rendimiento del sistema de conducción. Pruebas realizadas con la capacidad de peso máxima.

⁵ El peso de las baterías puede variar según el fabricante.

⁶ Las dimensiones indicadas se refieren únicamente a la base eléctrica. El tamaño total dependerá del asiento y los accesorios seleccionados.

NOTA: Este producto cumple con todas las normas ANSI / RESNA, la serie ISO 7176, y Normas EN12184. Todas las especificaciones pueden modificarse sin previo aviso.

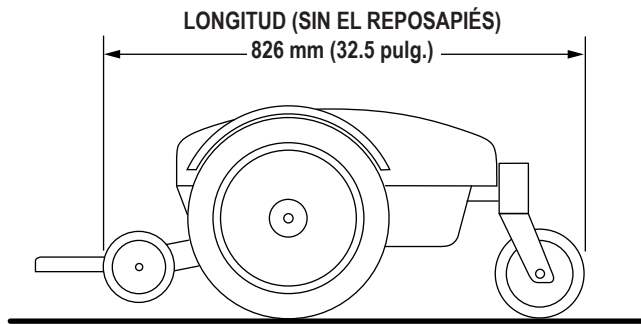


Rev C/February 2020



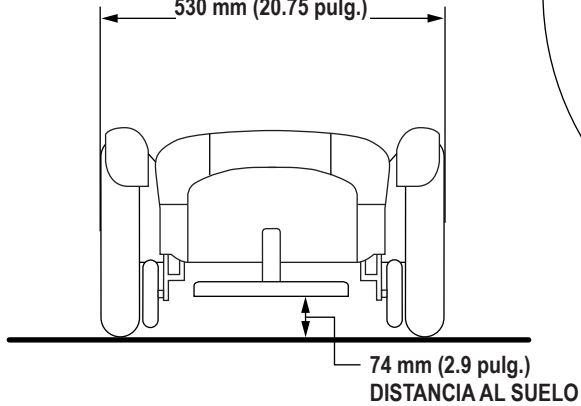
Q6 Edge 3 STRETTO

ESPECIFICACIONES DE PRODUCTO

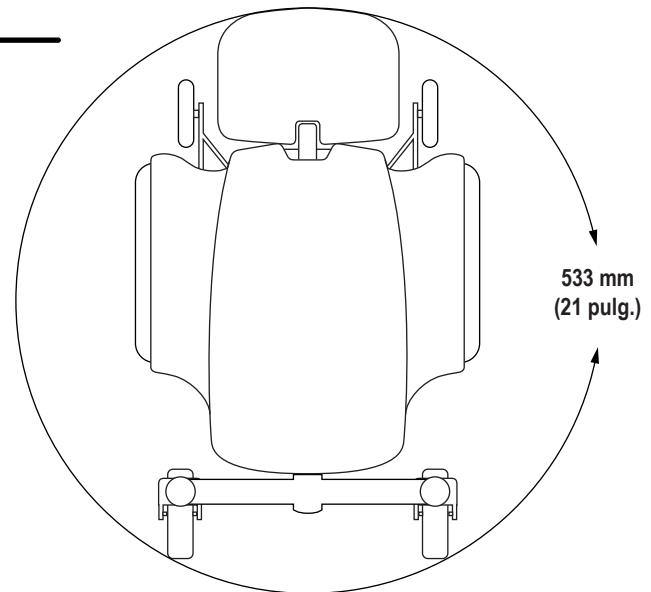


ANCHURA (14-PULG. RUEDA MOTRIZ)
552 mm (21.75 pulg.)

ANCHURA (12.5-PULG. RUEDA MOTRIZ)
530 mm (20.75 pulg.)



RADIO DE GIRO



Rev C/February 2020

