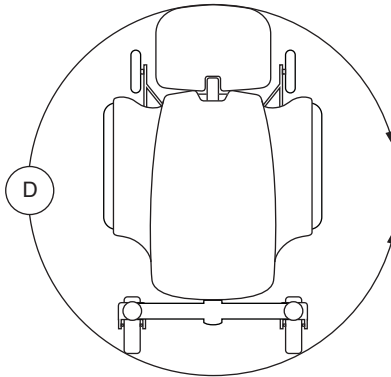
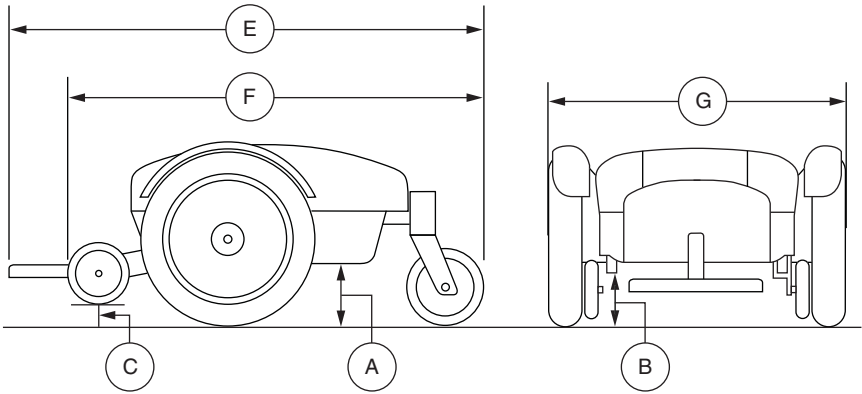
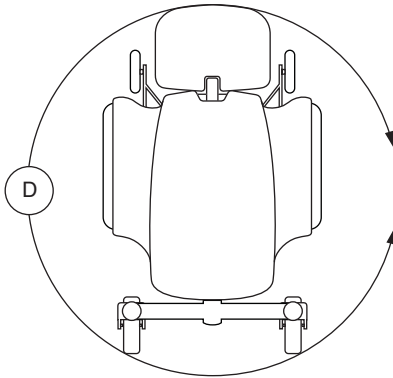
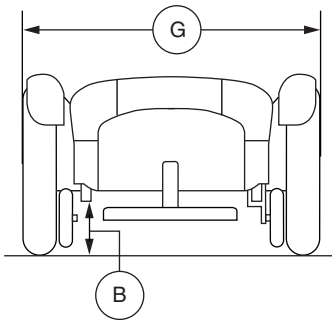
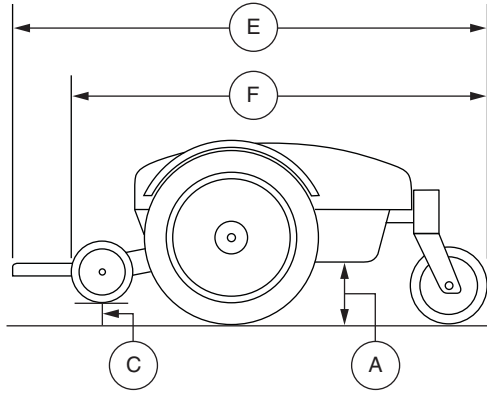




Product Specifications Sheet
Specifications de produit
Product specificaties blad
Produkt datenblatt
Foglio delle specifiche tecniche
Especificaciones de producto



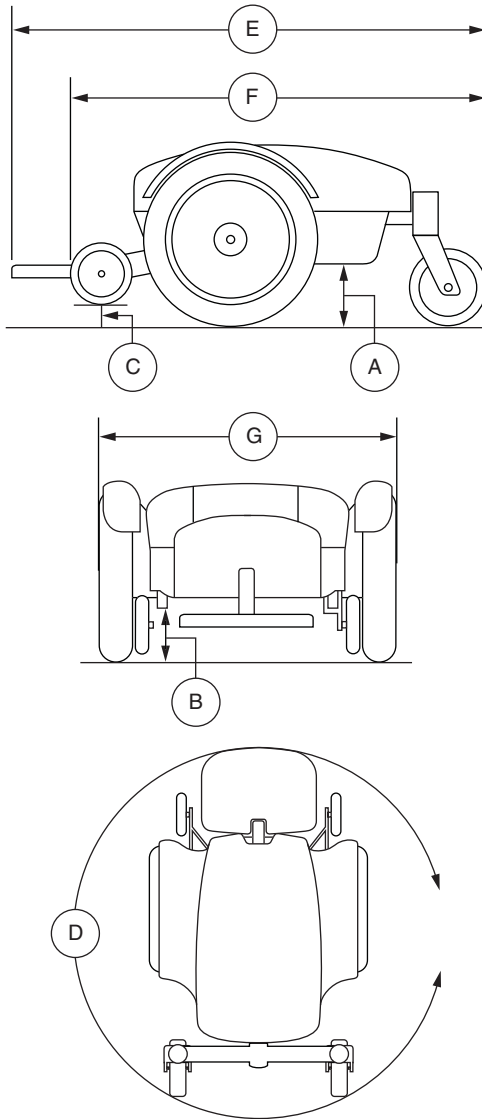


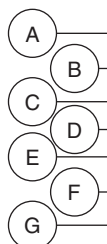
	Model	Q6 Edge HD
	Class	B
	Weight Capacity	450 lbs. (204 kg/32 stone 2 lbs.) 400 lbs. (181 kg/28 stone 8 lbs.) with TRU-Balance® 10-inch Power Adjustable Heavy Duty Lift
	Maximum Speed ¹	Up to 4.7 mph (7.6 km/h) Up to 4 mph (6.4 km/h), UK only
A	Ground Clearance ²	3.5 in. (8.89 cm) at motor 3 in. (7.62 cm) at base frame 2.5 in. (6.35 cm) at caster pivot
B		
C	Turning Radius ²	19.75 in. (50.2 cm)
D		
E	Overall Size ^{2, 6, 7}	Length: 49.1 in. (124.7 cm) with front riggings 35.6 in. (90.4 cm) without front riggings Width: 26.25 in. (66.68 cm)
F		
G	Drive Wheels	14 in. (35.56 cm), solid (standard); pneumatic (optional)
	Caster Wheels	Front: 6 in. (15.24 cm) solid Rear: 6 in. (15.24 cm) solid
	Suspension	ATX Suspension (Active-Trac® with extra stability)
	Range ^{1, 4}	Up to 15.5 miles (25 km)
	Component Weights ⁵	Base: 143.5 lbs. (65 kg) Batteries: Group 24: 52 lbs. (23.6 kg) each
	Drivetrain	Two motor, Mid-wheel 6® drive
	Brakes	"Intelligent Braking" electronic regenerative, disc park brake
	Batteries ³	Two 12-volt, deep-cycle Group 24
	Battery Charger	8-amp, off-board
	Maximum Allowable Incline	7.5° (13.2%)
	Maximum Angle Capacity	10° (17.6%)
	Maximum Obstacle Climbing Ability	Up to 3.5 in. (8.89 cm)

1. Varies with base model, user weight, terrain type, battery amp hour rating (Ah), battery charge, battery condition, motors, controller type, tire type, and tire condition. This specification is subject to a variance of +10%, -5%.
2. Due to manufacturing tolerances and continued product improvement, this specification can be subject to a variance of (+ or -) 3%.
3. AGM or Gel-Cell type required. See "Batteries and Charging."
4. Tested in accordance with ANSI/RESNA, WC Vol 2, Section 4 & ISO 7176-4 standards. Results derived from theoretical calculations based on battery specifications and drive system performance. Test conducted at maximum weight capacity.
5. Battery weight may vary based on manufacturer.
6. Dimensions listed are for power base only. Overall measurements will vary based on seating and accessory selections.
7. Maximum seat size is a 28-in. wide by 28-in. deep TRU-Balance Bariatric Tilt.

NOTE: This product conforms to all applicable ANSI/RESNA testing requirements and ISO 7176 Series EN12184 standards. All specifications subject to change without notice.





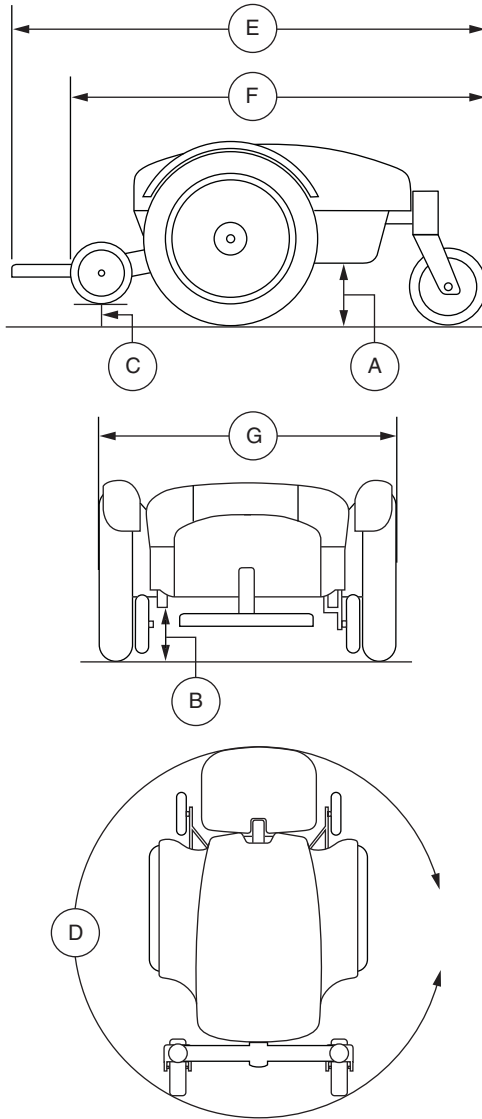


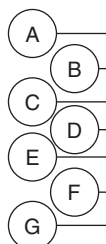
Modèle	Q6 Edge HD
Catégorie d'usage	B
Capacité de poids	204 kg (450 lb) 181 kg (400 lb) avec TRU-Balance® 10 pouces de puissance réglable Heavy Duty Ascenseur
Vitesse maximale ¹	Jusqu'à 7.6 km/h (4.7 mph)
Dégagement au sol ²	8.89 cm (3.5 po) aux moteurs 7.62 cm (3 po) sur châssis de la base 6.35 cm (2.5 po) sur bras articulé de la roulette
Rayon de braquage ²	50.2 cm (19.75 po)
Dimensions ^{2, 6, 7}	Longueur: 124.7 cm (49.1 po) avec repose-pieds 90.4 cm (35.6 po) sans repose-pieds Largeur: 66.68 cm (26.25 po)
Roues motrice	35.56 cm (14 po), âme pleine (standard); pneumatiques (optionnel)
Roues pivotante	Avant: 15.24 cm (6 po) âme pleine Arrière: 15.24 cm (6 po) âme pleine
Suspension	ATX Suspension (Active-Trac® avec extra stabilité)
Autonomie ^{1, 4}	Jusqu'à 25 km (15.5 milles)
Poids des composantes ⁵	Base: 65 kg (143.5 lb) Batteries: Groupe 24: 23.6 kg (52 lb) chacune
Motorisation	Deux moteurs, Traction 6@ roues centrées
Freins	Freins intelligents, électroniques régénératifs à disques
Batteries ³	Deux 12-volt Groupe 24 batteries à décharge poussée
Chargeur	Externe, 8A
Stabilité pour conduite en travers d'une pente	13.2% (7.5°)
Pente maximale franchissable	17.6% (10°)
Obstacle maximal	Jusqu'à 8.89 cm (3.5 po)

1. Varie en fonction du poids de l'utilisateur, du type de terrain, de l'état, du type et de la capacité des batteries et de l'état des pneus. Cette spécification est sujette à une variation de +10%, -5%.
2. Considérant les tolérances de fabrication et les améliorations apportées au produit, cette spécification est sujette à une variation de (+ or -) 3%.
3. type AGM ou au gel requis. Voyez la section "Batteries et recharge".
4. Test selon la norme ANSI/RESNA, WC Vol. 2, Section 4 & ISO 7176-4 standards. Résultats théoriques obtenus à partir des calculs basés sur les spécifications des batteries et du système d'entraînement. Testé au poids maximal permis.
5. Le poids des batteries peut varier en fonction du fabricant.
6. Les dimensions indiquées s'appliquent pour une base motorisée seulement. Les mesures hors tout peuvent varier en fonction du type de siège et des accessoires sélectionnés.
7. La taille maximum de siège est de 28 po de largeur par 28 po de profondeur – TRU-Balance Bariatric Tilt.

NOTE: Ce produit est conforme à toutes les normes ANSI/RESNA applicables et rencontre les exigences des standards ISO 7176 et EN12184. Toutes les spécifications sont sujettes aux changements sans préavis.



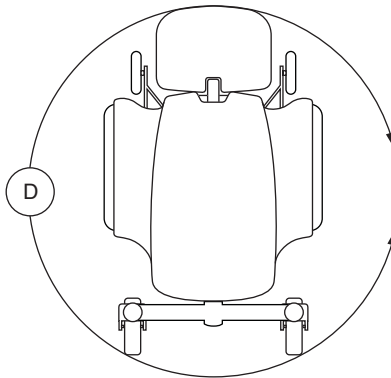
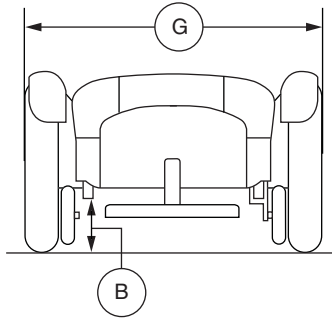
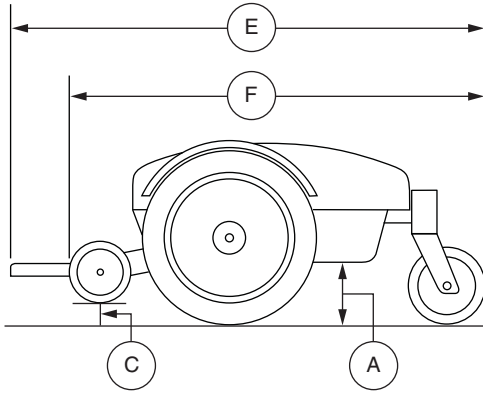


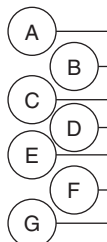


Model	Q6 Edge HD
Klas van Gebruik	B
Maximal draaggewicht	204 kg (450 lb) 181 kg (400 lb) met TRU-Balance® 10-inch elektrisch verstelbare Heavy Duty Lift
Max. snelheid ¹	50,2 cm (19,75 in.)
Bodemvrijheid ²	8,89 cm (3,5 in.) bij motoren 7,62 cm (3 in.) op basisframe 6,35 cm (2,5 in.) op caster punt
Draaicirkel ²	50,2 cm (19,75 in.)
Totale afmeting ^{2, 6, 7}	Lengte: 124,7 cm (49,1 in.) met tuigage vooran 90,4 cm (35,6 in.) zonder tuigage vooran Breedte: 66,68 cm (26,25 in.)
Aandrijfwielen	35,56 cm (14 in.), massieve (standard); luchtbanden (facultatief)
Zwenkwielen	Voorste: 15,24 cm (6 in.) massieve Achterste: 15,24 cm (6 in.) massieve
Vering	ATX-orphaning (Active-Trac® avec extra stabilité)
Bereik ^{1, 4}	Tot 25 km (15.5 miles)
Gewicht per eenheid ⁵	Basis: 65 kg (143.5 lbs.) Batterijen: 23,6 kg (52 lbs.) elke
Aandrijving	Met twee motoren, mid-wheel-6® drive
Remsysteem	“Intelligent remsysteem” elektronisch aangedreven, schijf parkeerrem
Accu's ³	Twee, 12-volt, diep laad, Group 24 batterijen
Batterij lader	8-amp, weg van rolstoel
Maximaal toelaatbare hoek	17.6% (10°)
Maximaal toelaatbare helling	3,2% (7.5°)
Maximum Klimcapaciteit per Obstacle	Tot 8,89 cm (3,5 in.)

1. Afhankelijk van het basismodel, gewicht gebruiker, type terrein, accucapaciteit (Ah), acculading, accutoestand, motoren, regelaartype, bandentype en bandentoestand. Deze specificatie kan aan een afwijking van +10%, -5% onderhevig zijn.
2. Als gevolg van fabricage verschillen en constante verbeteringen aan het product, kunnen deze specificaties afwijken tot (+ or -) 3%.
3. AGM- of gelcetype vereist. Zie “Accu's en het laden”.
4. Getest overeenkomstig ANSI/RESNA, WC Vol 2, Sectie 4 & ISO 7176-4 richtlijnen. De resultaten zijn afgeleid van een theoretische berekening gebaseerd op batterij specificaties en aandrijflijn prestatie. De testen zijn uitgevoerd onder maximum gewicht.
5. Gewicht van de batterij kunnen variëren, afhankelijk van fabrikant.
6. De vermelde maten gelden uitsluitend voor het elektrische onderstel. De totale afmetingen kunnen variëren en zijn afhankelijk van de gekozen zitting en toebehoren.
7. Maximaal stoelformaat is een bariatrische kanzitting van TRU-Balance (Bariatric Tilt) van 71,1 cm breed bij 71,1 cm diep.

LET OP: Dit product is conform aan alle geldende ANSI-RESNA testvereisten en ann ISO 7176 serie EN12184 vereisten. Alle specificaties kunnen zonder voorafgaande kennisgeving worden veranderd.



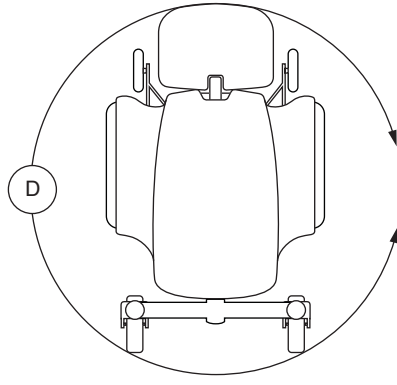
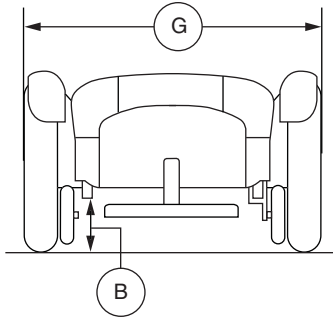
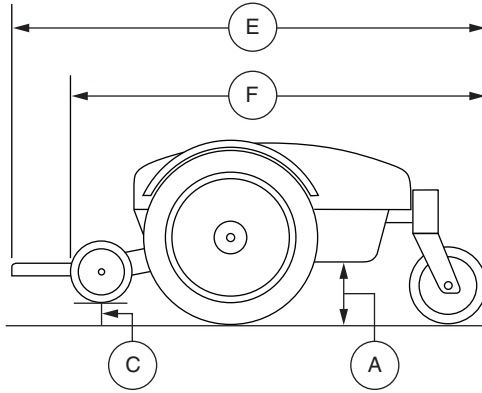


Modell	Q6 Edge HD
Anwendungsklasse	B
Zuladung	204 kg (450 lb) 181 kg (400 lb) mit TRU-Balance® 10-Zoll-Leistung Einstellbare Heavy Duty Fahrstuhl
Höchstgeschwindigkeit ¹	Einstellbar bis 7,6 km/h (4,7 mph)
Bodenfreiheit ²	8,89 cm (3,5 in.) bei Motoren 7,62 cm (3 in.) in der Mitte des Rahmens 6,35 cm (2,5 in.) am Querlenker
Wenderadius ²	50,2 cm (19,75 in.)
Abmessungen ^{2, 6, 7}	Länge: 124,7 cm (49,1 in.) mit fußstützen 90,4 cm (35,6 in.) ohne fußstützen Breite: 66,68 cm (26,25 in.)
Antriebsräder	35,56 cm (14 in.), starr (standard); pneumatisch (wahlfrei)
Stützräder	Vodere: 15,24 cm (6 in.) starr Hintere: 15,24 cm (6 in.) starr
Aufhängung	ATX Suspension (Active-Trac® mit zusätzlicher Stabilität)
Reichweite ^{1, 4}	Bis 25 km (15.5 miles)
Gewichtsangaben ⁵	Basis: 65 kg (143,5 lbs.) Batterien: Gruppe 24: 23,6 kg (52 lbs.) jeder
Antrieb	Zweimotorig, Mid-wheel 6@ Antrieb
Bremsen	„Intelligentes Bremsen“ elektronisch rückgekoppelt, Scheiben-Parkbremse
Batterie ³	Zwei tiefentladungs resistente Deep-Cycle-Batterien, BCI-Gruppe 24,12 Volt
Batterieladegerät	8A, extern
Max. Steigfähigkeit	13,2% (7,5°)
Zulässige Querneigung max	17,6% (10°)
Max. Stufenüberwindung	Einstellbar bis 8,89 cm (3,5 in.)

1. Variiert je nach Basismodell, Benutzergewicht, Terrainart, Batterie-Amperestundenkapazität (Ah), Batterieladung, Batteriezustand, Motoren, Steuerungstyp, Reifentyp und Reifenzustand. Diese Spezifikation kann einer Abweichung von 10%, -5%.
2. Aufgrund von Herstellungstoleranzen und der kontinuierlichen Produktverbesserung können die Daten dieser Spezifikation um plus (+) oder minus (-) 3% abweichen.
3. AGM or Gel-Cell type required. Siehe „Batterien und Aufladung“.
4. Nach Standard ANSI/RESNA, Elektrorollstuhl Vol. 2 Kapitel 4 & ISO 7176-4 geprüfert. Die Ergebnisse wurden durch Kalkulation der Batterie Spezifikationen und der Leistung des Antriebs-System theoretisch erreicht. Der Test wurde mit maximaler Gewichtskapazität durchgeführt.
5. Gewicht der Batterie kann nach Hersteller variieren.
6. Die angegebenen Abmessungen gelten für die Antriebsbasis. Die Gesamtabmessungen hängen von der Auswahl des Sitzes und möglichen Zubehörkomponenten ab.
7. Maximale Sitzgröße ist 71,12 cm breit mal 71,12 cm tief für das «TRU-Balance Bariatric Tilt».

HINWEIS: Dieses Produkt erfüllt sämtliche anwendbaren ANSI-RESNA Testbestimmungen und ISO 7176 Serien EN 12184 Standards. Alle Werte können sich ohne Hinweis ändern.

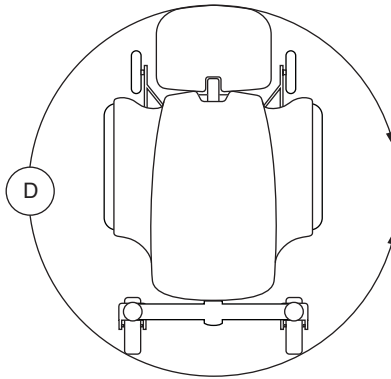
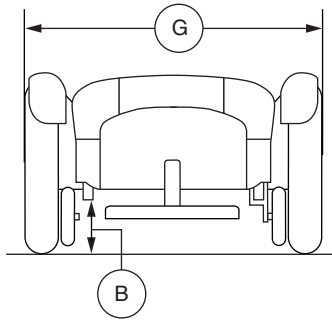
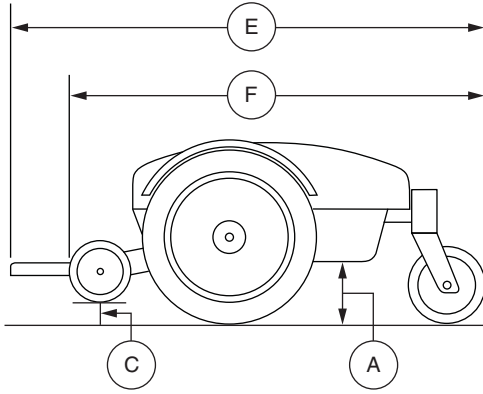




	Modello	Q6 Edge HD
	Classe di utilizzo	B
	Capacità di carico massima	204 kg 181 kg con TRU-Balance® 10 pollici di potenza regolabili Heavy Duty Ascensore
	Velocità massima ¹	Fino a 7,6 km/h
A	Altezza del suolo ²	8,89 cm al motore 7,62 cm al telaio della base 6,35 cm alle routine direzionali
B	Raggio di sterzata ²	50,2 cm
C	Ingombro totale ^{2, 6, 7}	Lunghezza: 124,7 cm con il poggiatesta 90,4 cm senza il poggiatesta Larghezza: 66,68 cm
D	Ruota motrice	35,56 cm, solide (standard); pneumatiche (opzionale)
E	Ruote direzionali	Anteriore: 15,24 cm solide Posteriore: 15,24 cm solide
F	Sospensioni	ATX Suspension (Active-Trac® con extra stabilità)
G	Autonomia ^{1, 4}	Fino a 25 km
	Peso totale batterie escluse ⁵	La base: 65 kg Batterie: Gruppo 23,6 kg ciascuno
	Trazione	Due motori, trazione centrale 6® ruote
	Freni	“Frenata intelligente” elettronica rigenerativa, freno di stazionamento a disco
	Batterie ³	Due 12-volt, Gruppo 24 a ciclo profondo
	Caricabatterie	8-amp, esterno
	Pendenza massima di sicurezza	13,2% (7,5°)
	Raggio di sterzo	17,6% (10°)
	Max dislivello superabile	Fino a 8,89 cm

1. Variabile a seconda del peso dell'utente, della tipologia del fondo stradale, dello stato di carica e di usura delle batterie, e delle condizioni dei pneumatici. Le misure possono variare fino a +10%, -5%.
2. A causa delle tolleranze di produzione e al continuo miglioramento del prodotto, la presente specifica può essere soggetta ad una variazione pari a (+/-) 3%.
3. Il tipo di AGM o di tipo al gel a richiesta. Vedere il paragrafo “Batterie e carica”.
4. Testato in conformità con ANSI/RESNA WC Vol. 2, punto 4 e le norme ISO 7176-4. Risultati ottenuti da calcoli teorici basati sulla batteria e le specifiche prestazioni del sistema. Test effettuati alla capacità di massima portata.
5. Il peso della batteria può variare a seconda del produttore.
6. Le dimensioni indicate si riferiscono esclusivamente a basi elettroniche. Le misure generali sono soggette a variazioni a seconda delle scelte di seduta e optional.
7. Seduta massima 70 cm di larghezza e 70 cm di profondità per la bascula Bariatica TRU-Balance.

NOTA: Il prodotto è conforme ai test ANSI-RESNA ed agli standard ISO 7176 serie EN12184. Le specifiche possono essere soggette a modifiche senza preavviso.



Modelo	Q6 Edge HD
Clase de uso	B
Capacidad de carga	204 kg (450 libras) 181 kg (400 libras) con TRU-Balance® 10 pulgadas de potencia ajustable Ascensor Heavy Duty
Velocidad máxima ¹	Hasta 4.7 mph (7.6 km/h)
A Distancia al suelo ²	8.89 cm (3.5 pulgadas) a los motores 7.62 cm (3 pulgadas) a la base 7.62 cm (2.5 pulgadas) a las ruedas antivuelco
C Radio de giro ²	50.2 cm (19.75 pulgadas)
E Tamaño total ^{2, 6, 7}	Longitud: 124.7 cm (49.1 pulgadas) con el reposapiés 90.4 cm (35.6 pulgadas) sin el reposapiés Anchura: 66.68 cm (26.25 pulgadas)
F Ruedas motrices	35.56 cm (14 pulgadas), macizas (standard); neumáticas (opcional)
Ruedas orientables	Frontal: 15.24 cm (6 pulgadas) macizas Posterior: 15.24 cm (6 pulgadas) macizas
Suspension	ATX Suspension (Active-Trac® with extra stability)
Autonomía ^{1, 4}	Hasta 25 km (15.5 millas)
Peso de componentes ⁵	Base: 65 kg (143.5 libras) Baterías: Grupo 23.6 kg (52 libras) cada una
Automotor	Dos motores, tracción central 6®
Frenos	“Frenado inteligente” electrónico y regenerativo; disco de freno de estacionamiento
Baterías ³	Dos de 12 voltios, ciclo profundo, Grupo 24
Cargador de batería	8-amp, externo
Inclinación máxima permitida	13.2% (7.5°)
Capacidad de ángulo máxima	17.6% (10°)
Capacidad máx. de sortear obstáculos	Hasta 8.89 cm (3.5 pulgadas)

1. Varía según el modelo, el peso del usuario, el tipo de terreno, la capacidad de las baterías (Ah), el estado y carga de las baterías, los motores, el tipo de regulador, el tipo de ruedas y su estado. Esta especificación puede variar en un +10%, -5%.
2. Debido a márgenes de fabricación y a las continuas mejoras en los productos, esta especificación puede variar en un (+ or -) 3%.
3. Se requiere de tipo AGM o gel. Véase el capítulo “Baterías y su carga”.
4. Probado de conformidad con ANSI/RESNA WC Vol. 2, Sección 4 y normative ISO 7176-4. Resultados derivados del cálculo teórico basado en las especificaciones de batería y el rendimiento del sistema de conducción. Pruebas realizadas con la capacidad de peso máxima.
5. El peso de las baterías puede variar según el fabricante.
6. Las dimensiones indicadas se refieren únicamente a la base eléctrica. El tamaño total dependerá del asiento y los accesorios seleccionados.
7. Tamaño máx. de asiento 28 pulg. ancho por 28 pulg. profundidad, inclinación bariátrica TRU-Balance.

NOTA: Este producto cumple todas las pruebas ANSI-RESNA aplicables y los estándares ISO 7176 serie EN12184. Todas las especificaciones pueden modificarse sin previo aviso.





Rev C/July 2015

